

# WinRail Aluminium och glas



- Aluminiumsystem med dolda infästningar
- Många kombinationsmöjligheter
- Sex olika grundtyper

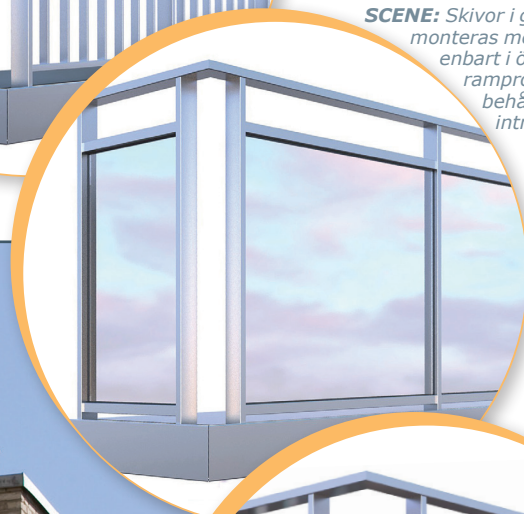


Med sitt moderna utseende, designfrihet och livslängd, uppfyller WinRail-räckena alla krav på en modern balkongkonstruktion.

## Bastyper



**STYLE:** WinRail STYLE påminner om ett stålräcke men har aluminiumets alla fördelar. Oavsett om gallerpinnar är runda, fyrkantiga eller rektangulära är det dold infästning i stommen.



**SCENE:** Skivor i glas eller andra material monteras mellan stolparna, infästa enbart i över- och underkantens ramprofiler. Stolparna behåller därför sitt smala intryck.



**SKY:** Glasskivan har punktfästning för maximal transparens, monteras mellan räcketstolpar så ingen del kommer utanför stommen. Möjligheten finns att gå ända upp till handledaren och samtidigt täcka balkongplattan.



**CASE:** Glasskivor eller andra skivor är helt inramade och kan placeras framför eller bakom stolparna.



**CANAL:** Kontinuerliga, horisontella ramprofiler monteras ut- eller invändigt framför stolparna – då undviks synliga avbrott i glas- eller panelskivorna.



**CONNECT:** Här framhävs glasskivan ännu mer som en yta då beklädnaden ligger utanför räcketstolparna.





# Optimal kombination

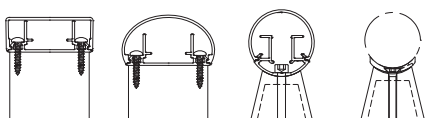
Windoors WinRail erbjuder en optimal kombination av systemkomponenter och anpassningsmöjligheter.

Förmågan att flexibelt kunna anpassas till alla storlekar och konstruktionskrav gör aluminiumräckessystemet attraktivt för alla användningsområden – och uppfyller givetvis kraven i gällande standarder.

Räcken levereras förmonterade med glaset antingen monterat ifrån fabrik eller glasas på plats, en flexibel lösning beroende på projektet.

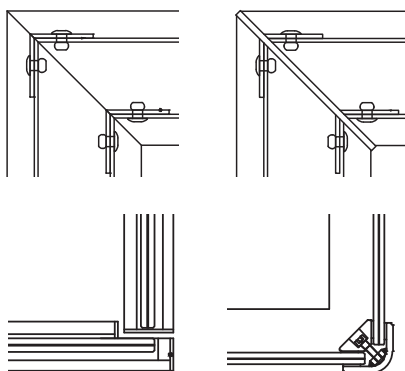
## Flexibla handledare

Alla räkestyper kan kombineras med tre standardtyper av handledare. Och dessutom finns det möjlighet att montera handledare av rostfria stålrör med dolda fästen.



## Hörnanslutningar

Räckena är gerade i hörnen vilket ger en osynlig fog, som vid behov kan kompletteras med en aluminiumplåt som kompenserar för toleranserna. Täcksnivåerna är snedskurna eller stumskarvade i hörnen, beroende på materialtypen.



## Plattavtäckningsprofil

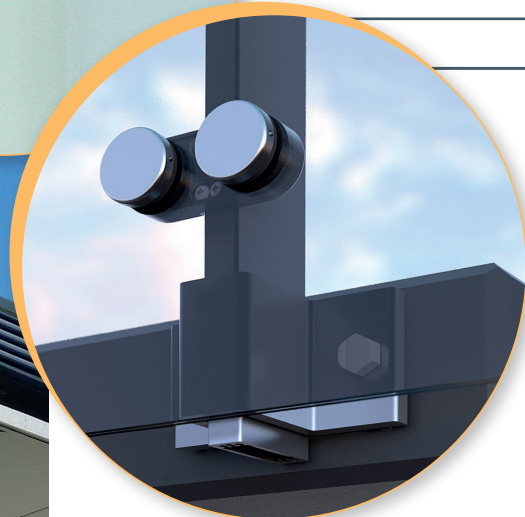
En horisontell profil kan monteras framför balkongplattan för att dölja densamma samtidigt som man döljer räkestolpens hållare.



**Ändlock:** Är gjorda i aluminium och i samma kulör som övriga stommen, infästningen är givetvis dold.



**Beklädnadspaneler:** Beklädnaden görs ofta i glas som är laminerat. Klart, screentryck med mönster eller med opalfolie tillhör de vanligaste glastyperna. Även annat material kan användas så som perforerade plåt eller en exteriör fasad skiva.



**Infästning:** Stolphållare är standard när monteringen sker i framkant av balkongplatta, även stös finns för monteringen ovanpå balkongplatta.



**Långa fasader/terrasser:** För att skarvarna vid långa sektioner ska bli så dolda som möjligt kopplas dom ihop med vår "halv" stolpe.

